

PRODUKTVERZEICHNIS

AZFC-T7-RR - seitliche Schiebetür im größten Element rechts,
Verschiebung nach rechts

AZFC-T7-LL - seitliche Schiebetür im größten Element links,
Verschiebung nach links



AZURE FLAT COMPACT

BESCHREIBUNG

InnenBreite: 4,75 m / AußenBreite: 5,45 m

InnenLänge: 10,60 m / AußenLänge: 10,68 m

Maximale Höhe: 0,95 m

4 verschiebbare Überdachungselemente



Anthrazit DB703



Kompakte glasklare Polycarbonatausfüllung

Moderne und komplett zusammengebaute Poolüberdachung, auch für Selbstmontage geeignet.
Schnelle und leichte Montage.

Flache begehbare Laufschiene 14 mm, inkl. Laufschienenverlängerung 2,25 m.

Seitliche Schiebetür mit Schloss im größten Element (rechts oder links).

Beide Stirnseiten abnehmbar.

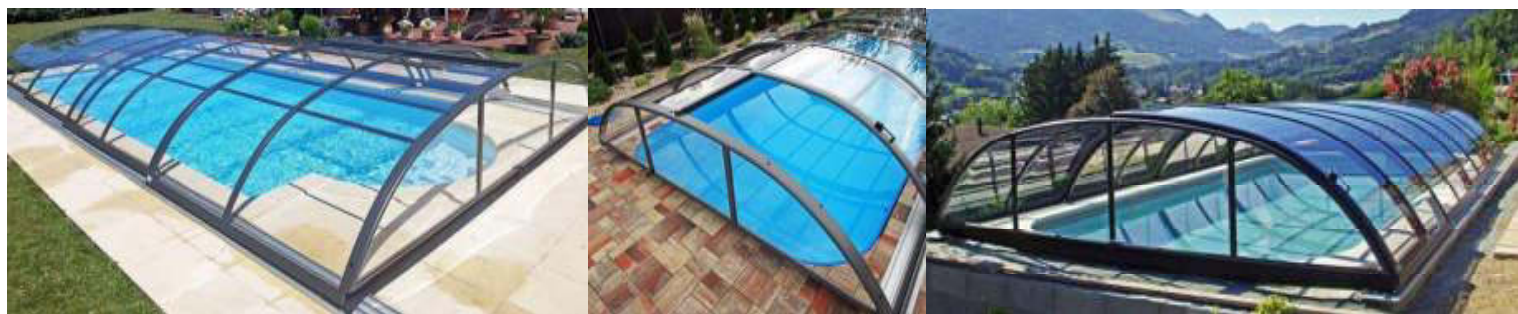
Kindersicherheit – komplett abschließbar.

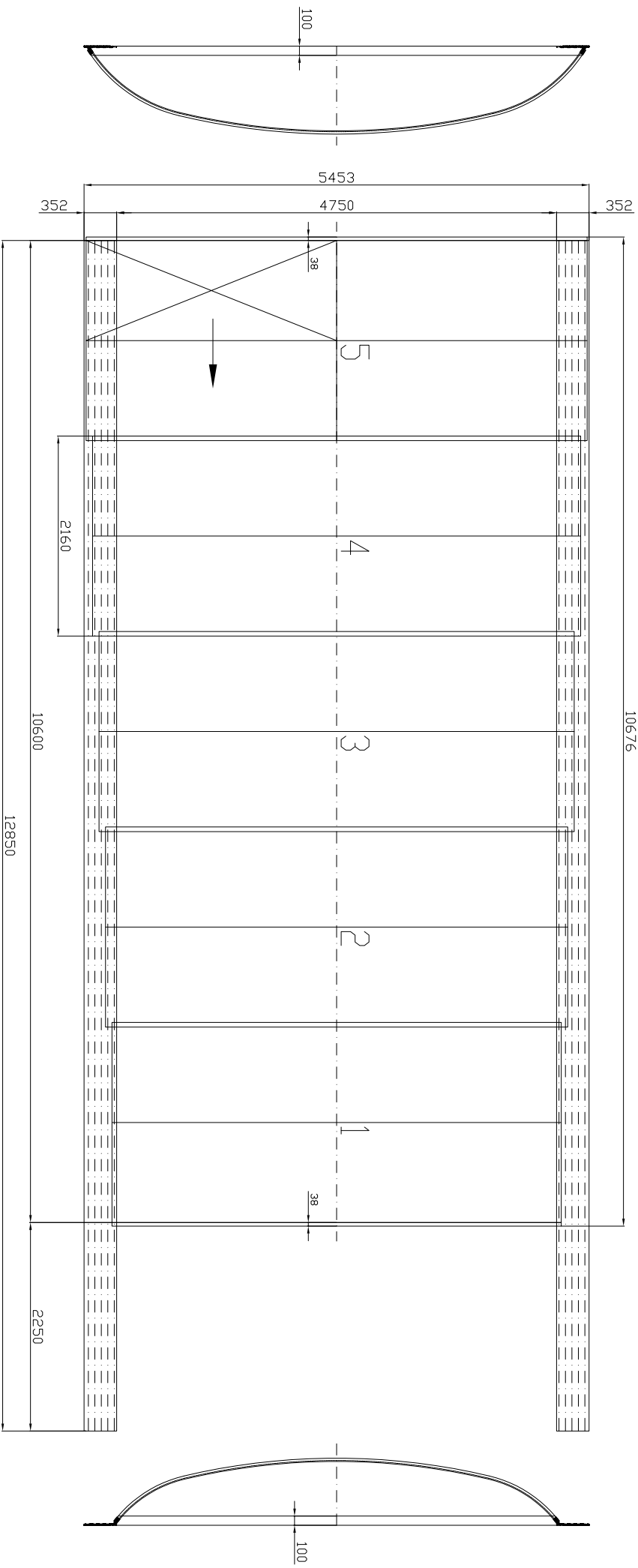
Grundgarantie 2 Jahre, Garantie auf Polycarbonatplatten 10 Jahre.

PREIS

14.170 €

zzgl. MwSt.





ALUKOV D - AZFC-T7-RR Komm:

Modell - AZURE FLAT COMPACT

PC: Klares polycarbonat PC 3 mm

FARBE: Anthrazit DB 703

VORDERWAND: aussen abnehmbar, ohne Tür

RÜCKWAND: aussen abnehmbar, ohne Tür

SEITENTÜR: 1x in grösstem Element, lins. Verschiebung nach links(LL), mit Schloss

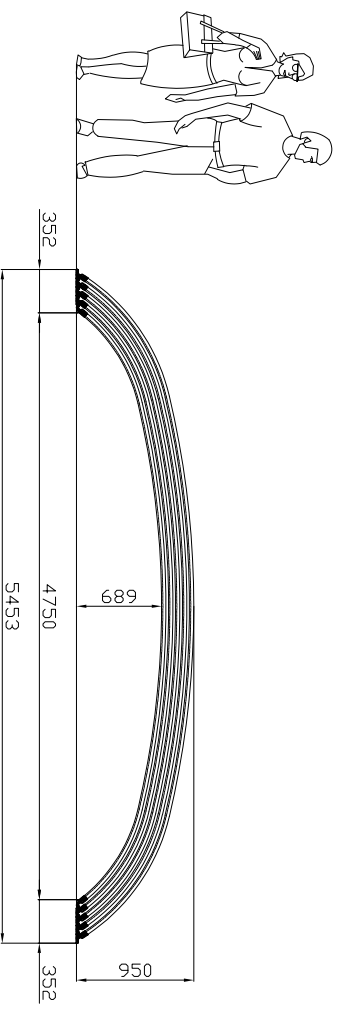
DICHTUNGSHÖHE STRINSEITEN: mPVC 100 mm

FUNDAMENT:

- Beton / Pflaster - der klassische Bohrer für Beton
- Holz / Aluminium
- Fliesen - der **DIAMANTBOHRER** - Hohlbohrer **notwendig**
- (Keramik-, Granit - oder die andere zerbrechliche, bzw. massive Platen)

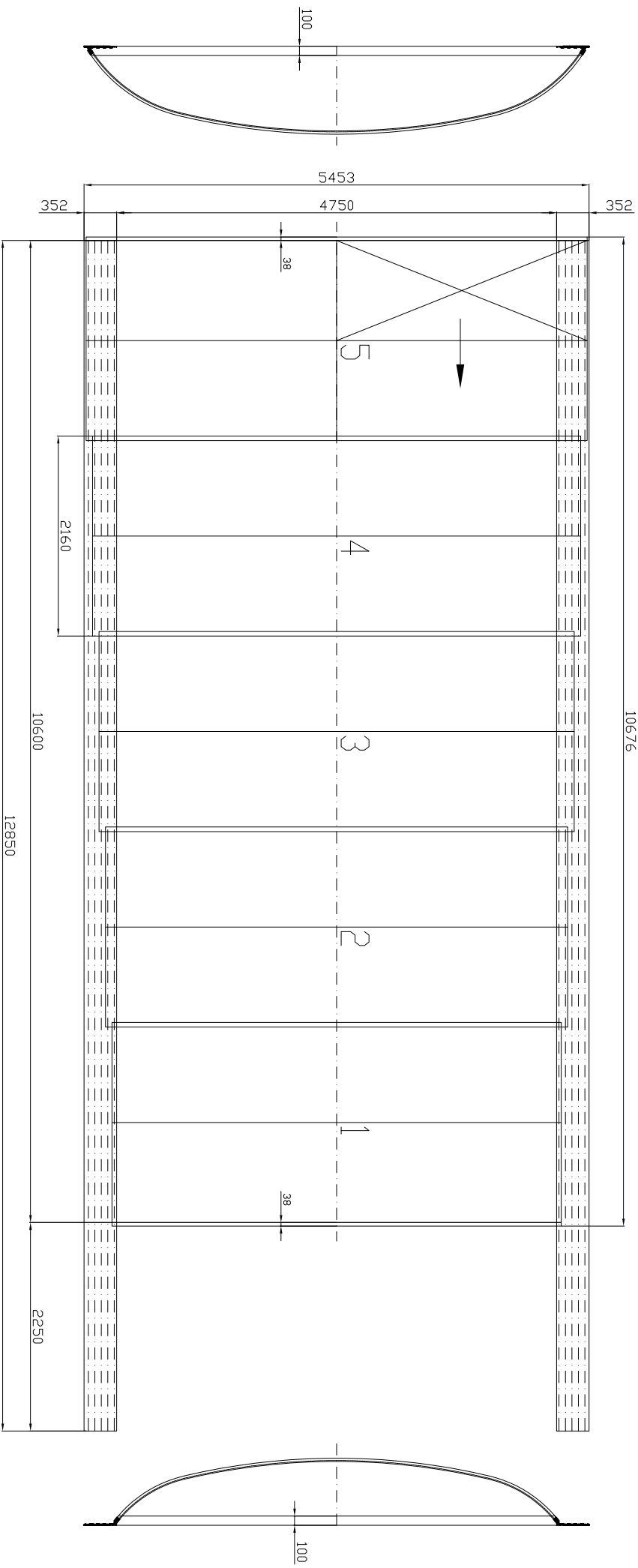
Zufahrt zum Kunden mit LKW-anhänger möglich - **JA** / **NEIN**

03.11.2022 P:_zakázky 2022\Alukov (CZ)_Typové modely Azure\Azure_D.dwg



Technische Daten	
Modellnummer	AZFC-T7-RR
Modellname	AZFC-T7-RR
Modellnummer	AZFC-T7-RR
Modellname	AZFC-T7-RR

ALUKOV



ALUKOV D - AZFC-T7-LL Komm:

Modell - AZURE FLAT COMPACT

PC: Klares polykarbonat PC 3 mm

FARBE: Anthrazit DB 703

VORDERWAND: aussen abnehmbar, ohne Tür

RÜCKWAND: aussen abnehmbar, ohne Tür

SEITENTÜR: 1x in grösstem Element, lins. Verschiebung nach links(LL), mit Schloss

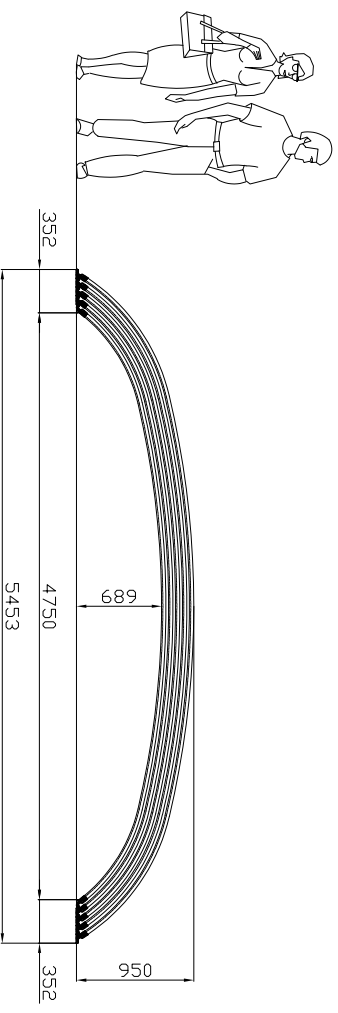
DICHTUNGSHÖHE STRINSEITEN: mPVC 100 mm

FUNDAMENT:

- Beton / Pflaster - der klassische Bohrer für Beton
- Holz / Aluminium
- Fliesen - **der DIAMANTBOHRER - Hohlbohrer notwendig**
- (Keramik-, Granit - oder die andere zerbrechliche, bzw. massive Platen)

Zufahrt zum Kunden mit LKW-anhänger möglich - **JA** / **NEIN**

03.11.2022 P:_zakázky 2022\Alukov (CZ)_Typové modely Azure\Azure_D.dwg



Technická specifikace	
Maximální nosnost	~440 kg
Maximální rychlost	120 km/h
Maximální délka	12850 mm
Maximální šířka	10676 mm
Maximální výška	100 mm

ALUKOV